

Schéma lampy Typ: 2030

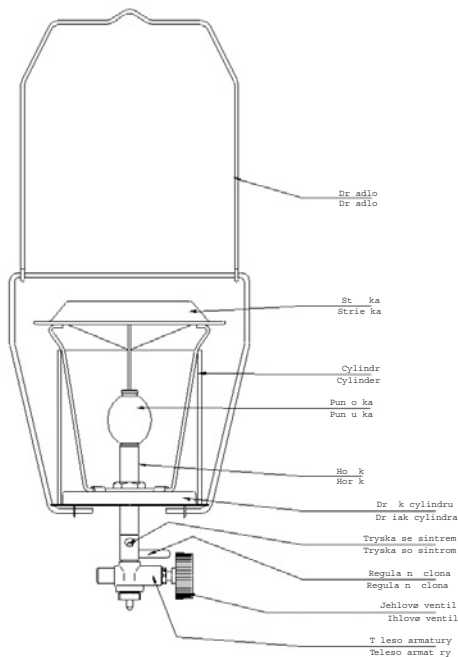
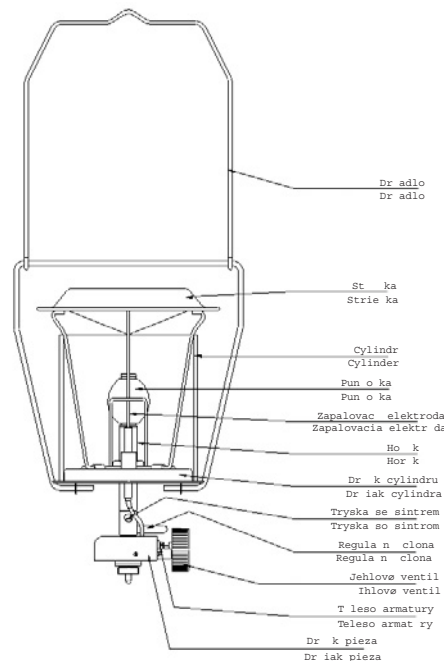


Schéma lampy Typ: 2030P



Firma Meva, a.s. Vám poskytuje 5 let záruční dobu na funkčnost hořáku ve Vámi zakoupeném vařiči. V případě jeho poškození nebo zničení během užívání Vám po dobu 5-ti let garantujeme zdarma opravu nebo jeho výměnu.

5-ti letá záruka se nevztahuje na:

mechanické poškození hořáku teplometu nebo směšovací trubky lamp, poškození povrchové úpravy spotřebiče - nemá vliv na funkčnost, dále na veškeré další části spotřebiče jako jsou: armatura, těsnění, tryska, kde platí standardní záruční doba.



Firma Meva, a.s. Vám poskytuje 5 ročnú záručnú dobu na funkčnosť horáka vo Vami zakúpenom variči. V prípade jeho poškodenia alebo zničenia počas užívania Vám po dobu 5 rokov garantujeme zdarma opravu alebo jeho výmenu.

5 ročná záruka sa nevztahuje na:

mechanické poškodenie horáka, poškodenie povrchovej úpravy variča - nemá vplyv na funkčnosť, ďalej na všetky ďalšie časti variča ako sú: armatúra, tesnenie, rošt, kde platí štandardná záručná doba.

Opravy a servis

Záruční i mimozáruční opravy tohoto výrobku provádí a náhradní díly dodává výrobní podnik:

MEVA, a.s.
Na Urbance 632
413 13 Roudnice n. L.
Česká republika

Tel.: 00420-416 823 111*
Fax: 00420-416 823 300
e-mail: prodej.urbanka@meva.cz
www.meva.cz

Datum technické kontroly:

Podpis:

Razítko:

Datum prodeje:

Podpis:

Razítko:

Opravy a servis

Záručné a mimozáručné opravy tohoto výrobku prevádza a náhradné diely dodáva:

MEVAKO s.r.o. Rožňava
Krátka 574
049 51 Brzotín časť Bak
Slovensko

Tel./Fax: 00421-58-732 74 83,
00421-58-732 65 97,
00421-58-732 95 06

e-mail: propanbutan@mevako.sk
www.mevako.sk

Datum technickej kontroly:

Podpis:

Pečiatka:

Dátum predaja:

Podpis:

Pečiatka:



Meva



www.meva.cz/shop

NÁVOD K OBSLUZE CZ

PROPAN-BUTANOVÝ TEPLOMET ARDENT Typ: 2171

PROPAN-BUTANOVÁ LAMPA BRILANT Typ: 2017D

PROPAN-BUTANOVÁ LAMPA ZÁVĚSNÁ Typ: 2018

PROPAN-BUTANOVÁ LAMPA BEZ DRŽADLA Typ: 2027

PROPAN-BUTANOVÁ LAMPA PŘENOSNÁ Typ: 2030 a 2030P

NÁVOD NA OBSLUHU SK

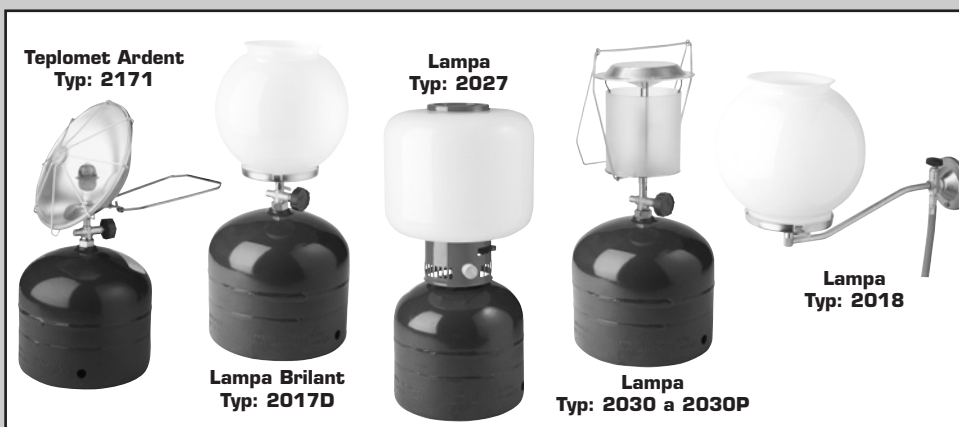
PROPÁN-BUTÁNOVÝ TEPLOMET ARDENT Typ: 2171

PROPÁN-BUTÁNOVÁ LAMPA BRILANT Typ: 2017D

PROPÁN-BUTÁNOVÁ LAMPA ZÁVESNÁ Typ: 2018

PROPÁN-BUTÁNOVÁ LAMPA BEZ DRŽADLA Typ: 2027

PROPÁN-BUTÁNOVÁ LAMPA PRENOSNÁ Typ: 2030 a 2030P



Pečlivě prostudujte návod před použitím vařiče!
Pred použitím pozorne preštudujte návod!

Důležité

Pečlivě si přečtete tento návod k obsluze, abyste se dobře seznámili se spotřebičem před jeho připojením k LPG láhvi na plyn. Tento návod uschovejte pro příští použití!

Použití

Tento propan-butanový teplomet ARDENT Typ: 2171 (dále jen teplomet) je určen pro nárazové zvýšení teploty v místnostech. Není určen pro dlouhodobé vytápění.

Tyto propan-butanové lampy Typ: 2017D, 2018, 2027, 2030 a 2030P (dále jen lampa) je určena jako osvětlovací těleso pro rekreační chaty, zahradní domky a místa bez rozvodu elektrické energie (kde je zaručeno dobré větrání). Lze je použít i jako nouzové osvětlení.

Teplomet i lampy jsou spotřebiče kategorie I_{3B/P}. Spotřebiče jsou konstruovány ke spalování plynné směsi propan-butanu (PB) s přímým přetlakem.

Teplomet a lampy Typ: 2017D, 2027, 2030 a 2030P se připojují našroubováním k LPG láhvi LA2 s obsahem 2 kg (s provozním tlakem do 1,7 MPa).

Lampa Typ: 2018 se připojuje přes jednocestný ventil (Typ: 2157), spojovací hadici (Typ: 4580N), která je dlouhá 2 m a jehlový ventil (Typ: 4515M), na 2 kg tlakovou LPG láhev LA2 (s max. provozním tlakem do 1,7 MPa).

Tlaková láhev je plněna propan-butanovou (PB) směsí A1 nebo B (značení dle ČSN ISO 4706), což je označení pro letní (60 % B, 40 % P) nebo zimní (40 % B, 60 % P) směs. Obě směsi jsou použitelné, mají však mírně odlišné fyzikální vlastnosti a proto je třeba při výměně seřadit intenzitu hoření.

Pro jiné druhy paliv spotřebič nelze použít ani provést přestavbu spotřebiče!

Snaha o připojení jiných typů láhví na plyn může být nebezpečná!

V obchodech se LPG láhve prodávají prázdné, jejich naplnění Vám výměnným způsobem zajistí označené prodejní místo nebo distributor tlakových láhví. Při každé výměně LPG láhve si vyžádejte informace pro její bezpečné skladování a používání!

LPG (Liquefied Petroleum Gas) - zkvapalněný uhlovodíkový plyn.

Dôležité

Pozorne si prečítajte tento návod na obsluhu, aby ste sa dobre zoznámili so spotrebičom pred jeho pripojením k LPG fľaši na plyn. Tento návod si uschovajte pre budúce použitie!

Použitie

Tento propán-butánový teplomet ARDENT Typ: 2171 (ďalej len teplomet) je určený pre nárazové zvýšenie teploty v miestnostiach. Nie je určený pre dlhodobé vykurovanie.

Tieto propán-butánové lampy Typ: 2017D, 2018, 2027, 2030 a 2030P (ďalej len lampa) sú určené ako osvetľovacie telesá pre rekreačné chaty, záhradné domky a miesta bez rozvodu elektrickej energie (kde je zaručené dobré vetranie). Je možné ho použiť aj ako núdzové osvetlenie.

Teplomet aj lampy sú spotrebiče kategórie I_{3B/P}. Spotrebiče sú konstruované k spaľovaniu plynnej zmesi propán - butánu (PB) s priamym pretlakom.

Teplomet a lampy Typ: 2017D, 2027, 2030 a 2030P sa pripojujú naskrutkovaním k LPG fľaši LA 2 s obsahom 2 kg (s prevádzkovým tlakom do 1,7 MPa).

Lampa Typ: 2018 sa pripája cez jednocestný ventil (Typ: 2157), spojovacou hadicou (Typ: 4580N), ktorá je dlhá 2 m a ihlový ventil (Typ: 4515M), na 2 kg tlakovú LPG fľašu LA 2 (s max. prevádzkovým tlakom do 1,7 MPa).

Tlaková fľaša je plnená propán - butánovou (PB) zmesou A1 alebo B (značenie podľa ČSN ISO 4706), čo je označenie pre letnú (60 % B, 40 % P) alebo zimnú (40 % B, 60 % P) zmes. Obe zmesi sú použiteľné, majú však mierne odlišné fyzikálne vlastnosti a preto je potrebné pri výmene doregulovať intenzitu horenia.

Pre iné druhy palív spotrebič nie je možné použiť, ani prevádzať prestavbu spotrebiča!

Snaha o pripojenia iných typov fliaš na plyn môže byť nebezpečná!

V obchodoch sa LPG fľaše predávajú prázdné, ich naplnenie Vám výmenným spôsobom zaistí označené predajné miesto alebo distribútor tlakových fliaš. Pri každej výmene LPG fľaše si vyžiadajte informácie pre jej bezpečné skladovanie a používanie!

LPG (Liquefied Petroleum Gas) - skvapalnený uhlovodíkový plyn.

Schéma lampy Typ: 2018

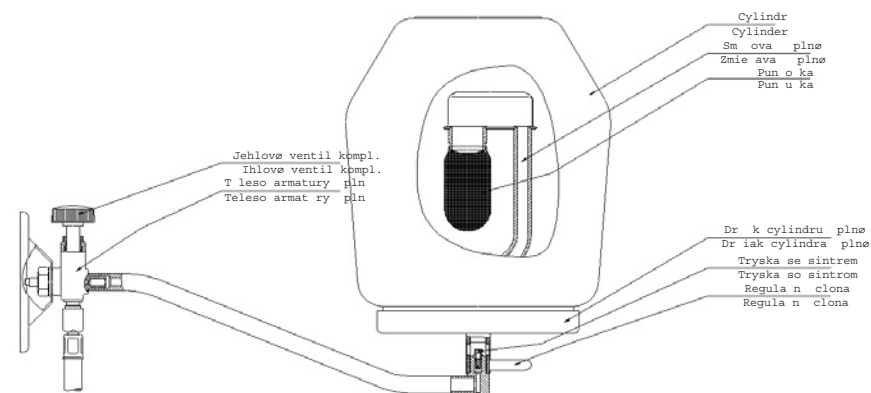


Schéma lampy Typ: 2027

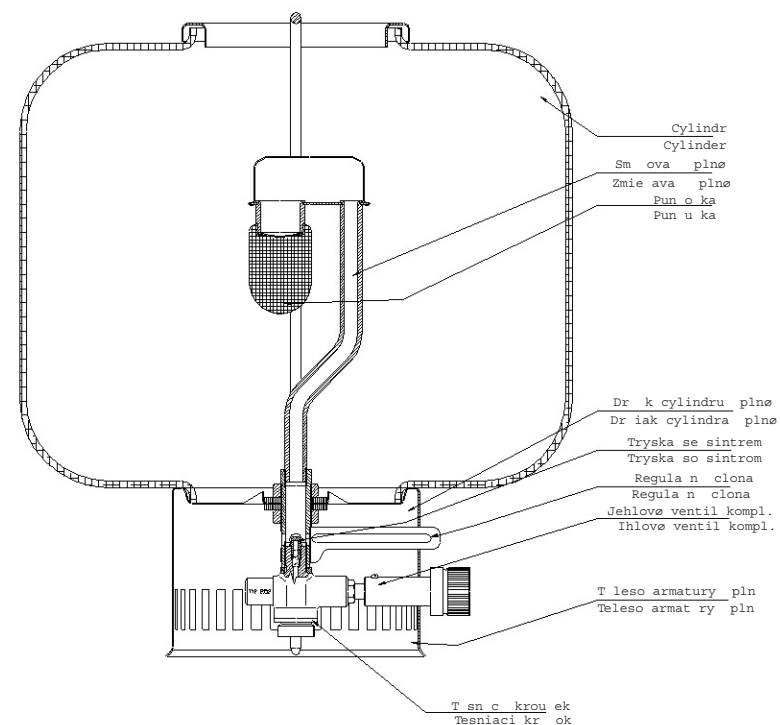


Schéma lampy ARDENT Typ: 2171

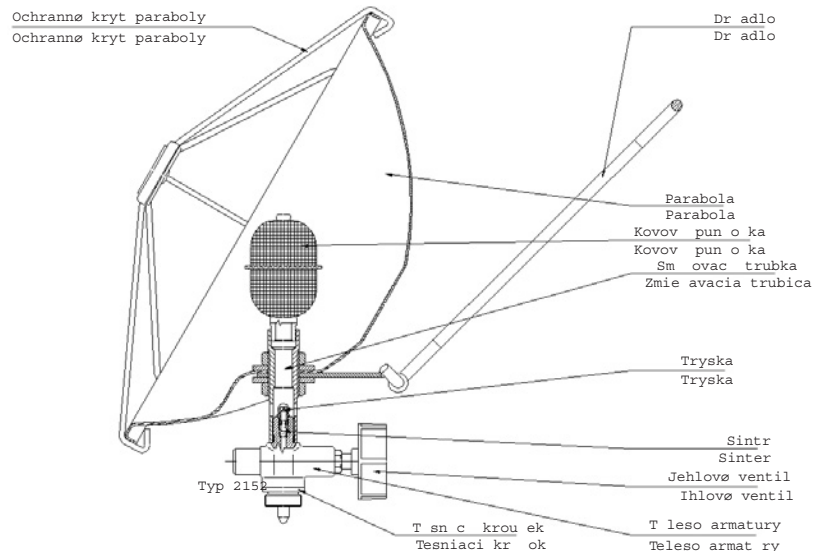
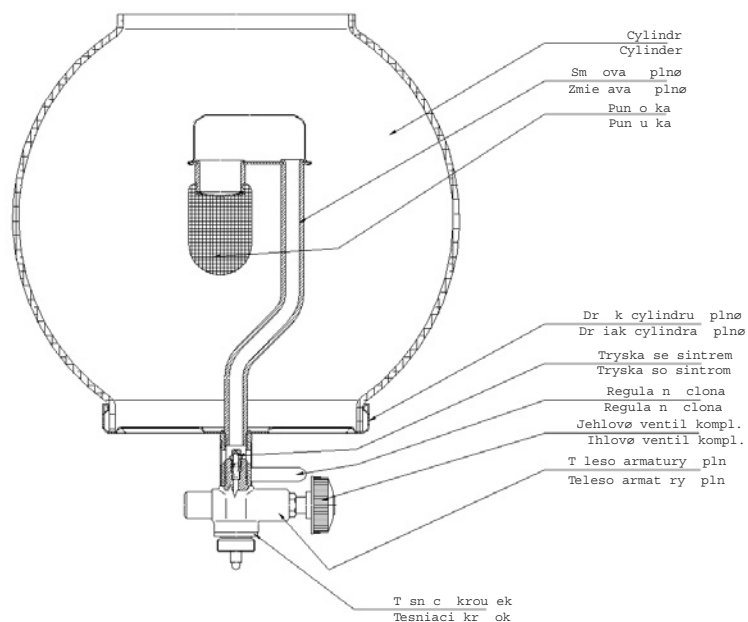


Schéma lampy BRILANT Typ: 2017D



Příslušenství dodávané ke spotřebiči:

1 ks	hadice 2 m	Typ: 4580N
1 ks	jednocestný PB ventil	Typ: 2157

(pouze k lampě závěsné Typ: 2018)

K teplometu doporučujeme zakoupit balíček s náhradním příslušenstvím Typ: 4760, který obsahuje:

1ks	montážní klíč	Typ: 4384
1ks	propichovací jehla	Typ: 4570
1ks	náhradní "O" kroužek	Typ: 4214
1ks	náhradní "O" kroužek	Typ: 4370
1ks	náhradní těsněnka pryžová	Typ: 4226
1ks	fibrová těsněnka	Typ: 4312
1ks	tryska \varnothing 0,20 mm	Typ: 4558
1ks	tryska \varnothing 0,18 mm	Typ: 4327
1ks	sinter	Typ: 4335

K lampám doporučujeme zakoupit balíček s náhradním příslušenstvím Typ: 4761, který obsahuje:

1ks	montážní klíč	Typ: 4384
1ks	propichovací jehla	Typ: 4570
1ks	náhradní "O" kroužek	Typ: 4214
1ks	náhradní těsněnka pryžová	Typ: 4226
1ks	fibrová těsněnka	Typ: 4312
1ks	tryska \varnothing 0,12 mm	Typ: 4213
1ks	tryska \varnothing 0,13 mm	Typ: 4216
1ks	tryska \varnothing 0,15 mm	Typ: 4311
1ks	sinter	Typ: 4335

Výrobce doporučuje veškeré příslušenství vyměnit min. po 2 letech.

Veškeré příslušenství lze objednat u výrobce:

MEVA, a.s., tel.: 00420 416 823 390, 391, 302
fax: 00420 416 823 300
www.meva.cz/shop

nebo u jeho obchodních partnerů.

Technická data:

Zdroj 2 kg LPG láhev LA2
 (s provozním tlakem max. 1,7 MPa)
 plněná PB směsí A1 nebo B

Příslušenstvo dodávané k spotřebiči:

1 ks	hadice 2 m	Typ: 4580N
1 ks	jednocestný PB ventil	Typ: 2157

(len k lampe závěsné Typ: 2018)

K teplometu doporučujeme zakúpiť balíček s náhradným príslušenstvom Typ: 4760, ktorý obsahuje:

1ks	montážny kľúč	Typ: 4384
1ks	prepichovacia ihla	Typ: 4570
1ks	náhradný "O" krúžok	Typ: 4214
1ks	náhradný "O" krúžok	Typ: 4370
1ks	náhradné tesnenie pryžové	Typ: 4226
1ks	fibrové tesnenie	Typ: 4312
1ks	tryska \varnothing 0,20 mm	Typ: 4558
1ks	tryska \varnothing 0,18 mm	Typ: 4327
1ks	sinter	Typ: 4335

K lampám doporučujeme zakúpiť balíček s náhradným príslušenstvom Typ: 4761, ktorý obsahuje:

1ks	montážny kľúč	Typ: 4384
1ks	prepichovacia ihla	Typ: 4570
1ks	náhradný "O" krúžok	Typ: 4214
1ks	náhradné tesnenie pryžové	Typ: 4226
1ks	fibrové tesnenie	Typ: 4312
1ks	tryska \varnothing 0,12 mm	Typ: 4213
1ks	tryska \varnothing 0,13 mm	Typ: 4216
1ks	tryska \varnothing 0,15 mm	Typ: 4311
1ks	sinter	Typ: 4335

Výrobca doporučuje všetky príslušenstvá vymeniť min. po 2 rokoch.

Všetky náhradné diely je možné objednať vo firme:

MEVAKO s.r.o. Rožňava
tel./fax: 058/7327483, 7326597, 7329506
www.mevako.sk

Technická data:

Zdroj 2 kg LPG fľaša LA2
 (s prevádzkovým tlakom max. 1,7 MPa)
 plnená PB zmesou A1 alebo B

Spotřebič	Příkon při tlaku 0,25 MPa [W]	Světelný výkon [W]	Spotřeba při tlaku 0,25 MPa [g/h]	Průměr trysky [mm]	Použitá punčoška	Regul. clona	Hmotnost bez láhve [kg]
teplomet Typ: 2171	1100	-	85	0,18 ozn. č.18	Kovová Typ: 4320	ne	0,5
lampa Typ: 2017D	600	120	50	0,13 ozn. č.13	Žárová Typ: 4224	ano	0,8
lampa Typ: 2018	600	120	50	0,13 ozn. č.13	Žárová Typ: 4224	ano	1,5
lampa Typ: 2027	600	120	50	0,12 ozn. 12	Žárová Typ: 4224	ano	1,8
lampa Typ: 2030 a 2030P	970	150	70	0,15 ozn. 15	Žárová Typ: 4231	ano	0,8

Podmínky pro provoz spotřebiče

Teplomet je určen především ke zvýšení tepelné pohody v místnosti, zejména k přitápění. Lampa je určena jako osvětlovací těleso pro rekreační chaty, zahradní domky a místa bez rozvodu elektrické energie. Spotřebiče se smí používat v místnosti s minimálním objemem 15 m³, která je přímo větratelná (výměnu vzduchu s venkovním prostorem lze zajistit otevřením oken, balkónových dveří, větracích křidel apod.). Spotřebič při provozu spotřebuje kyslík a v nevětraných uzavřených místnostech může být uživatel vážně ohrožen na životě z důvodu nedostatku kyslíku a zvýšené koncentrace CO!

Spotřebič musí být provozován na vodorovném povrchu. Lampa Typ: 2018 musí být provozována ve svislé poloze.

Minimální odstupová vzdálenost tlakové láhve od zdroje tepla bez otevřeného plamene musí být 0,5 m a od ostatních zdrojů s otevřeným plamenem ve směru přímého sálání 1,5 m. Povrchová teplota tlakové láhve nesmí překročit 40 °C a tlaková láhev nesmí být vystavena přímému slunečnímu záření. Tlaková láhev se smí používat pouze ve svislé poloze.

Je zakázáno umísťovat a používat tlakové láhve s LPG (a to ani vyprázdňené) v prostorech pod úrovní terénu.

Je přísně zakázáno provádět jakýkoliv přímý ohřev tlakových láhví s LPG pro zvýšení odpařovací mohutnosti plynu.

Pokyny pro manipulaci s tlakovými láhvemi na LPG si vyžádejte při každé výměně LPG láhve. Podrobné informace jsou stanoveny v ČSN 38 6462 a v TPG 402 01.

Při provozu musí být lampa pod dohledem. Při provozu musí být teplomet sledován, jelikož není opatřen bezpečnostní pojistkou, která by v případě přerušení hoření uzavřela přívod plynu!

Je možno používat pouze dodávaného typu stínítka schváleného výrobcem.

Je možno používat pouze typu spojovací hadice (lampa Typ: 2018) schválený výrobcem. Spojovací hadice musí být při provozu zajištěna proti oděru

Spotřebič	Příkon při tlaku 0,25 MPa [W]	Světelný výkon [W]	Spotřeba při tlaku 0,25 MPa [g/h]	Přímer trysky [mm]	Použitá punčoška	Regul. clona	Hmotnost bez fľaše [kg]
teplomet Typ: 2171	1100	-	85	0,18 ozn. č.18	Kovová Typ: 4320	nie	0,5
lampa Typ: 2017D	600	120	50	0,13 ozn. č.13	Žárová Typ: 4224	áno	0,8
lampa Typ: 2018	600	120	50	0,13 ozn. č.13	Žárová Typ: 4224	áno	1,5
lampa Typ: 2027	600	120	50	0,12 ozn. 12	Žárová Typ: 4224	áno	1,8
lampa Typ: 2030 a 2030P	970	150	70	0,15 ozn. 15	Žárová Typ: 4231	áno	0,8

Podmienky pre prevádzku spotrebiča

Teplomet je určený predovšetkým k zvýšeniu tepelnej pohody v miestnosti, najmä k prikurovaniu. Lampa je určená ako osvetľovacie teleso pre rekreačné chaty, záhradné domky a miesta bez rozvodu elektrickej energie. Spotrebiče sa môžu používať v miestnosti s minimálnym objemom 15 m³, ktorá je priamo vetrateľná (výmenu vzduchu s vonkajším priestorom je možné zaistiť otvorením okien, balkónových dverí, vetracích křidiel apod.). Spotrebič pri prevádzke spotrebuje kyslík a v nevetraných uzavretých miestnostiach môže byť užívateľ vážne ohrozený na živote z dôvodu nedostatku kyslíka a zvýšenej koncentrácie CO!

Spotrebič musí byť prevádzkovaný na vodorovnom povrchu. Lampa musí byť prevádzkovaná vo zvislej polohe.

Minimálna vzdialenosť tlakovej fľaše od zdroja tepla bez otvoreného plameňa musí byť 0,5 m a od ostatných zdrojov s otvoreným plameňom v smere priameho sálania 1,5 m. Povrchová teplota tlakovej fľaše nesmie prekročiť 40 °C a tlaková fľaša nesmie byť vystavená priamemu slnečnému žiareniu. Tlaková fľaša sa smie používať len vo zvislej polohe.

Je zakázané umiestňovať a používať tlakové fľaše s LPG (a to ani vyprázdnené) v priestoroch pod úrovňou terénu.

Je prísne zakázané prevádzkať akýkoľvek priamy ohrev tlakových fľaš s LPG pre možnosť zvýšeného odparovania plynu.

Pokyny pre manipuláciu s tlakovými fľašami na LPG si vyžiadajte pri každej výmene LPG fľaše. Podrobné informácie sú stanovené v ČSN 38 6462 a v TPG 402 01.

Pri prevádzke musí byť lampa pod dohľadom. Pri prevádzke musí byť teplomet sledovaný, pretože nie je vybavený bezpečnostnou pojistkou, ktorá by v prípade prerušenia horenia uzavrela prívod plynu!

Je možné používať len dodávaný typ tienidla schváleného výrobcem.

Je možné používať len typ spojovacej hadice (lampa Typ: 2018) schválený výrobcem. Spojovacia hadica musí byť pri prevádzke zabezpečená

Záruční podmínky

Spotřebiteli se poskytuje záruka na správnou funkci zařízení a má nárok na bezplatnou opravu nebo výměnu součástí, které by se ukázaly v záruční době vadnými pro chybnou výrobu nebo skrytou vadu materiálu. Záruka se nevztahuje na běžné provozní opotřebení, závady vzniklé úmyslným poškozením, hrubou nedbalostí při používání nebo pokud provede kupující na výrobku úpravy nebo změny. Výrobce neodpovídá za škody způsobené neodborným zacházením či údržbou mimo rámec příslušného návodu k obsluze. Na změny níže vyjmenované jako běžné opotřebení se nevztahují záruční podmínky, protože je nelze považovat za vadu výrobku.

Pokud se vyskytne nějaká nejasnost ohledně provozu či údržby spotřebiče, obraťte se na odborný servis - výrobce:

**Meva, a.s., tel.: 00420 416 823 390, 391, 302
fax: 00420 416 823 300
www.meva.cz/shop**

nebo jeho obchodních partnerů.

Běžné provozní opotřebení

Za běžné provozní opotřebení se považuje vzhledem k povaze a funkci výrobku např.:

- zbarvení částí lamp v blízkosti žárové punčošky
- zbarvení ochranného krytu paraboly teplometu
- zbarvení části paraboly teplometu v blízkosti kovové punčošky.

Některé výše uvedené změny na výrobku se mohou projevit již po několika málo použitích, přičemž se tím nijak nesníží užitná hodnota výrobku.

Životnost spotřebiče

Životnost výrobku je 7 let. Po této době se smí spotřebič používat pouze po důkladné revizi autorizovanou osobou - odborným servisem:

Meva, a.s., Roudnice nad Labem

Výrobce doporučuje u teplometu min. po 2 letech vyměnit trysku (Typ: 4327), sintr (Typ: 4335), "O" kroužek jehlového ventilu (Typ: 4214) a pryžovou těsněnkou (Typ: 4226).

Výrobce doporučuje u lamp min. po 2 letech vyměnit příslušnou trysku (Typ: viz. tabulka Technická data), sintr (Typ: 4335), "O" kroužek (Typ: 4214) jehlového ventilu a jednocestného ventilu (u lampy Typ: 2018), pryžovou těsněnkou (Typ: 4226) jednocestného ventilu, u lampy Typ: 2018 i hadici (Typ: 4580N) a fibrové těsněnkou v převlečných maticích hadice (Typ: 4312).

Veškeré náhradní díly lze objednat u výrobce:

**Meva, a.s., tel.: 00420 416 823 390, 391, 302
fax: 00420 416 823 300
www.meva.cz/shop**

nebo jeho obchodních partnerů.

Záručné podmienky

Spotrebiteľovi sa poskytuje záruka na správnu funkciu zariadenia a má nárok na bezplatnú opravu alebo výmenu súčastí, ktoré by sa ukázali v záručnej dobe vadnými pre chybnú výrobu alebo skrytú vadu materiálu. Záruka sa nevztahuje na bežné prevádzkové opotrebenie, závady vzniknuté úmyselným poškodením, hrubou nedbalosťou pri používaní alebo pokiaľ prevedie kupujúci na výrobku úpravy alebo zmeny. Výrobca nezodpovedá za škody spôsobené neodborným zaobchádzaním či údržbou mimo rámec príslušného návodu k obsluhu. Na zmeny nižšie vymenované ako bežné opotrebenie sa nevzťahujú záručné podmienky, pretože sa nedá považovať za vadu výrobku.

Pokiaľ sa vyskytne nejaká nejasnosť ohľadne prevádzky či údržby spotrebiča, obráťte sa na odborný servis:

**MEVAKO s.r.o. Rožňava
tel./fax: 058/7327483, 7326597, 7329506**

Výrobca ručí za výrobky 24 mesiacov odo dňa predaja.

Bežné prevádzkové opotrebenie

Za bežné prevádzkové opotrebenie sa považuje vzhľadom k povahe a funkcii výrobku napr.:

- zafarbenie častí lampa v blízkosti žiarovej punčošky
- zafarbenie ochranného krytu paraboly teplometu
- zafarbenie častí paraboly teplometu v blízkosti kovovej punčošky.

Niektoré vyššie uvedené zmeny na výrobku sa môžu prejaviť až po niekoľko málo použitiach, pričom sa tým nijak neznižuje užitková hodnota výrobku.

Životnosť spotrebiča

Životnosť výrobku je 7 rokov. Po tejto dobe sa smie spotrebič používať len po dôkladnej revízii autorizovanou osobou - odborným servisom:

MEVAKO s.r.o. Rožňava

Výrobca doporučuje pri teplomete min. po 2 rokoch vymeniť trysku (Typ: 4327), sintr (Typ: 4335) "O" krúžok (Typ: 4214) ihľového ventilu a pryžové tesnenie (Typ: 4226).

Výrobca doporučuje u lampa min. po 2 rokoch vymeniť príslušnú trysku (Typ: vid. tabulka Technické dáta), sintr (Typ: 4335) "O" krúžok (Typ: 4214) ihľového ventilu a jednocestného ventilu (pri lampe Typ: 2018), pryžové tesnenie (Typ: 4226) jednocestného ventilu, pri lampe Typ: 2018 aj hadicu (Typ: 4580N) a fibrové tesnenie v prevlečných maticiach hadice (Typ: 4312).

Všetky náhradné diely je možné objednať u firmy:

**MEVAKO s.r.o. Rožňava
tel./fax: 058/7327483, 7326597, 7329506**

- Výměnu tlakové LPG láhve provádějte ve venkovním prostředí, mimo zdroje zapálení/vznícení a mimo dosah ostatních osob!
- Povrchová teplota LPG láhve nesmí překročit 40 °C!
- Po připojení spotřebiče k LPG láhvi se vyvarujte naklání, obracení a jiným manipulacím s LPG láhví, která by měla za následek natečení tekuté PB směsi do punčošky spotřebiče. Po zapálení punčošky, by důsledkem nedokonalého zplynění tekuté PB směsi došlo k výraznému vyšlehnutí plápolavého plamene z punčošky. Po vyhoření tekutého plynu by se velikost a intenzita plamene vrátila do původně nastavených hodnot. Následkem je ucpání trysky (špatné hoření), nadměrné opalování součástí spotřebiče a větší riziko vzniku požáru (nelze ovládat vzniklý plamen)!
- Je zakázán jakýkoliv přímý ohřev tlakové láhve s LPG pro zvýšení odpařovací mohutnosti kapalného plynu!
- V prostoru, kde je spotřebič v použití, je nutné zajistit dostatečné větrání!
- Je zakázáno používat spotřebič v místnostech a prostorách pod úrovní terénu!
- Z bezpečnostních důvodů neupravujte žádné díly spotřebiče!
- Je zakázáno přestavovat spotřebič na jiný druh plynu!
- Je zakázáno používat teplomet bez ochranného krytí!
- Je zakázáno umísťovat a používat tlakové láhve s LPG (a to ani vyprázdněné) v prostorech pod úrovní terénu!

POZOR!

Teplomet i lampy spotřebují při provozu kyslík a v nevětrané místnosti, zejména v obytných přívěsech, rekreačních chatách, zahradních domcích nebo na obytných lodích, může být uživatel vážně ohrožen na životě z důvodu nedostatku kyslíku a zvýšené koncentrace CO! Proto je nutné aby minimální objem místnosti, ve které je spotřebič používán, byl 15 m³ a bylo zajištěno dostatečné větrání. Je nutné zajistit dostatečný přívod spalovacího vzduchu a zároveň je nutné zabránit případnému nebezpečnému hromadění nespáleného paliva u spotřebiče! Směs PB je z fyzikálního hlediska těžší než vzduch a v případě samovolného úniku v důsledku netěsnosti klesá a hromadí se u země.

Poznámka

Změny v technických údajích jsou vyhrazeny. Vyobrazení díky neustálému inovačnímu postupu jsou nezávazná. Tiskové chyby vyhrazeny.

- Výměnu tlakovej LPG flaše prevádzajte vo vonkajšom prostredí, mimo zdroja zapálenia/vznícenia a mimo dosah ostatných osôb.
- Povrchová teplota LPG flaše nesmie prekročiť 40 °C!
- Pri pripojení spotrebiča k LPG flaši sa vyvarujte nakláňaniu, obracaniu a inej manipulácii s LPG flašou, ktorá by mala za následok natečenie tekutej PB zmesi do punčošky spotrebiča. Po zapálení punčošky, by dôsledkom nedokonalého splynutia tekutej PB zmesi došlo k výraznému vyšľahnutiu plápolavého plameňa z punčošky. Po vyhorení tekutého plynu by sa veľkosť a intenzita plameňa vrátila do pôvodne nastavených hodnôt. Následkom je upchatie trysky (zlé horenie), nadmerné opalovanie súčastí spotrebiča a väčšie riziko vzniku požiaru (plameň sa nedá ovládať)!
- Je zakázaný akýkoľvek priamy ohrev tlakovej flaše s LPG pre zvýšenie odparovacej mohutnosti kvapalného plynu!
- V priestore, kde je varič v použití, je nutné zaistiť dostatočné vetranie!
- Je zakázané používať spotrebič v miestnostiach a priestoroch pod úrovňou terénu!
- Z bezpečnostných dôvodov neupravujte žiadne diely variča!
- Je zakázané prestavovať spotrebič na iný druh plynu!
- Je zakázané používať teplomet bez ochranného krytí!
- Je zakázané umiestňovať a používať tlakové flaše s LPG (a to ani vyprázdnené) v priestoroch pod úrovňou terénu!

POZOR!

Teplomet i lampy spotrebúvajú pri prevádzke kyslík a v nevetranej miestnosti, v obytných prívěscoch, rekreačných chatách alebo na obytných lodiach, môže byť užívateľ vážne ohrozený na živote z dôvodu nedostatku kyslíka a zvýšenej koncentrácie CO! Preto je nutné, aby minimálny objem miestnosti, v ktorej je spotrebič používaný, bol 15 m³ a bolo zaistené dostatočné vetranie. Je nutné zaistiť dostatočný prívod spalovacieho vzduchu a zároveň je nutné zabrániť prípadnému nebezpečnému hromadeniu nespáleného paliva u variča! Zmes PB je z fyzikálneho hľadiska ťažšia, než vzduch a v prípade samovolného úniku v dôsledku netesnosti klesá a hromadí sa pri zemi.

Poznámka

Zmeny v technických údajoch sú vyhradené. Vyobrazenia vďaka neustálemu inovačnému postupu sú nezávazné. Tlačové chyby vyhradené.

a ožehnutí nebo jinému mechanickému poškození. Spojovací hadice nesmí být nastavována ani jinak upravována. Doba životnosti spojovací hadice je z bezpečnostních důvodů 2 roky od prvního použití. Po uplynutí této doby hadici vyměňte.

Připojení spotřebiče

- Před připojením k láhvi na plyn zkontrolujte použití a dobrý stav těsnění.
- Před připojením spotřebiče zkontrolujte spojovací hrdlo tlakové láhve zda není znečištěno či zda není poškozený závit. Případné nečistoty odstraňte. Pokud je poškozen závit nesmí být spotřebič připojen k láhvi. Poškozenou láhev vyměňte za bezvadnou.
- Teplomet Typ: 2171 nebo lampu Typ: 2017D, 2027, 2030 a 2030P našroubujte otáčením doprava na 2 kg LPG láhev a dotáhněte. Na závit spotřebiče, který se šroubuje do LPG láhve musí být pryžové těsnění Typ: 4226. Jehlový ventil spotřebiče musí být v uzavřené poloze.
- Část, která se našroubovává na láhev, chraňte před znečištěním, aby nečistoty nepřicházely s plynem až do trysky a neucpaly ji.
- Při připojování lampy Typ: 2018 vyjměte zášlepy z převlečných matic hadice a zkontrolujte je-li v obou maticích hadice těsnění, pokud tam není, vložte jej do obou převlečných matic hadice (těsnění je součástí balíčku s náhradním příslušenstvím a lze ho objednat u výrobce:

Meva a.s., tel.: 00420 416 823 390, 391, 302
fax: 00420 416 823 300
www.meva.cz/shop

nebo u jeho obchodních partnerů.

Na tlakovou LPG láhev o obsahu 2 kg našroubujte otáčením doprava jednocestný ventil s pryžovým těsněním (Typ: 4226) a dotáhněte. Knoflík jednocestného ventilu musí být v uzavřené poloze. Spojovací hadicí, osazenou fibrovými těsněnkami v převlečných připojovacích maticích, propojte šroubení ventilu na armaturu a jednocestnému ventilu na LPG láhvi. Na obou stranách hadice dotáhněte montážním klíčem převlečné matice. Oba ventily musí být v uzavřené poloze.

Příprava lampy Typ: 2030 a 2030P před použitím

- Z lampy připojené na tlakovou láhev sejměte nejprve krycí klobouček a následně i skleněné stínidlo, aby se uvolnil přístup pro nasazení žárové punčošky. Poloha kloboučku je zajištěna dvěma protilehlými rozpěrami z drátu, které se pro odjštění lehce stlačí proti sobě a tím dojde k uvolnění kloboučku. Stínidlo je zajištěno stejným systémem jako klobouček a sejmoutí se provede obdobným postupem.

proti odretiu a opáleniu alebo inému mechanickému poškodeniu. Spojovacia hadica nesmie byť nastavovaná ani inak upravovaná. Doba životnosti spojovacej hadice je z bezpečnostných dôvodov 2 roky od prvého použitia. Po uplynutí tejto doby hadicu vymeňte.

Pripojenie spotrebiča

- Pred pripojením k flaši na plyn skontrolujte použitie a dobrý stav tesnenia.
- Pred pripojením spotrebiča skontrolujte spojovacie hrdlo tlakovej flaše, či nie je znečistené alebo či nie je poškodený závit. Prípadné nečistoty odstráňte. Pokiaľ je poškodený závit, nesmie byť varič pripojený k flaši. Poškodenú flašu vymeňte za bezchybnú.
- Teplomet Typ: 2171 alebo lampu Typ: 2017D, 2027, 2030 a 2030P nasrutkujte otáčením doprava na 2 kg flašu a dotiahnite. Na závit spotrebiča, ktorý sa skrutkuje na LPG flašu musí byť pryžové tesnenie Typ: 4226. Ihlový ventil spotrebiča musí byť v uzavretej polohe.
- Časť, ktorá sa nasrutkováva na flašu chraňte pred znečistením aby nečistoty neprichádzali s plynom až do trysky a neupchali ju.
- Pri pripojovaní lampy Typ: 2018 vyberte zášlepy z prevlečných matic hadice a skontrolujte, či je v oboch maticiach hadice tesnenie, pokiaľ tam nie je, vložte ho do oboch prevlečných matic hadice (tesnenie je súčasťou balíčka s náhradným príslušenstvom Typ: 4761 a je možné objednať ho u firmy:

MEVAKO s.r.o. Rožňava
tel./fax: 058/7327483, 7326597, 7329506
www.mevako.sk

Na tlakovú LPG flašu s obsahom 2 kg nasrutkujte otáčením doprava jednocestný ventil s pryžovým tesnením (Typ: 4226) a dotiahnite. Gombík jednocestného ventilu musí byť v uzavretej polohe. Spojovacou hadicou, opatrenou fibrovými tesneniami v prevlečných maticiach, prepojte závit ventilu na armaturu s jednocestným ventilom na LPG flaši. Na oboch stranách hadice dotiahnite montážnym kľúčom prevlečné matice. Oba ventily musia byť v uzavretej polohe.

Příprava lampy Typ: 2030 a 2030P před použitím

- Z lampy připojené na tlakovou flašu dajte dole najskôr krycí klobúček a následne aj sklenené tienidlo, aby sa uvoľnil prístup pre nasadenie žiarovej punčošky. Poloha klobúčka je zaistená dvoma protilehlými rozperami z drôtu, ktoré sa pre odistenie ľahko stlačia proti sebe a tým dôjde k uvoľneniu klobúčka. Tienidlo je zaistené rovnakým systémom ako klobúček a odobratie sa prevedie podobným spôsobom.

- Dvouvázací žárovou punčošku nasadte do zářezů na svíčke směšovače tak, aby velký otvor - označený červeně byl umístěn v dolním zářezu a malý otvor - označený modře byl umístěn v horním zářezu. Pro dosažení optimálních výkonů je nutné používat pouze typ žárové punčošky stanovené výrobcem.

- Žárová punčoška se musí před prvním použitím vypálit. Vypálení se provede tak, že při sejmutém krycím kloboučkem a stínidle se jehlovým ventilem otevře průtok plynu a připravenou zápalkou se zapálí punčoška. Vyčkejte až se punčoška smrští asi na polovinu své původní velikosti a jehlovým ventilem doregulujte plamen tak, aby punčoškou neprošlehával. Intenzitu svícení seříďte natočením regulační clony primárního vzduchu (punčoška musí svítit bíle) a zhasněte svítilnu uzavřením jehlového ventilu.

- Na lampu nasadte skleněné stínidlo a krycí klobouček. Lampa je připravena k provozu.

Zapalování a zhášení spotřebiče

- Zkontrolujte zda nejsou znečištěny nebo ucpané otvory primárního vzduchu.

- Před použitím je nutné přezkontrolovat, zda není uvolněno některé šroubení nebo zda nevypadla kovová (u teplotometu) nebo žárová (u lampy) punčoška. U teplotometu musí být správně nasazená kovová punčoška (musí dobře sedět) na držáku punčošky (nesmí se visle posouvat, ale může se otáčet kolem své osy). Dále se přesvědčte, zda nevypadl těsnící kroužek ze závitů, který se našroubuje na LPG láhev.

- U teplotometu Typ: 2171 nebo lampy Typ: 2017D, 2027, 2030 a 2030P potřením pěniovým roztokem (např. mýdlovou vodou) zkontrolujte neuniká-li plyn kolem šroubení. Jehlový ventil spotřebiče zůstává uzavřený. **Je zásadně zakázáno provádět kontrolu těsnosti pomocí otevřeného ohně!!!**

- U připojení lampy Typ: 2018 otevřete jednocestný ventil na LPG láhvi otočením knoflíku doleva a potřením pěniovým roztokem (např. mýdlovou vodou) zkontrolujte neuniká-li plyn kolem všech šroubení. Jehlový ventil na armatuře zůstává uzavřený. Kontrolu těsnosti šroubení je nutné provést potřením všech spojů pěniovým roztokem. **Je zásadně zakázáno provádět kontrolu těsnosti pomocí otevřeného ohně!!!**

- Regulační clonu nastavte tak, aby otvory primárního vzduchu nebyly úplně zakryty.

- Pokud nedochází k úniku plynu, otevřete knoflík jehlového ventilu spotřebiče doleva (cylinder u lamp Typ: 2017D, 2018 a 2027 není nasazen) až uslyšíte slabé syčení proudícího plynu, a potom

- Dvojvázací žiarovú punčošku nasadte do zárezov na sviečke zmiešavača tak, aby veľký otvor - označený červenou - bol umiestnený v dolnom záreze a malý otvor - označený modro - bol umiestnený v hornom záreze. Pre dosiahnutie optimálnych výkonov je nutné používať len typ žiarovej punčošky stanovenej výrobcem.

- Žiarová punčoška sa musí pred prvým použitím vypáliť. Vypálenie sa prevádza tak, že pri odobratom krycím klobúčiku a tienidle sa ihlovým ventilom otvorí prietok plynu a pripravenou zápalkou sa zapáli punčoška. Počkajte až sa punčoška zmrští asi na polovicu svojej pôvodnej veľkosti a ihlovým ventilom doregulujte plameň tak, aby punčoškou neprechádzal. Intenzitu svietenia nastavte natočením regulačnej clony primárneho vzduchu (punčoška musí svietiť na bielo) a zhasnite lampu uzavretím ihlového ventilu.

- Na lampu nasadte sklenené tienidlo a krycí klobúčik. Lampa je pripravená k prevádzke.

Zapalovanie a zhášanie spotřebiča

- Skontrolujte, či nie sú znečistené alebo upchaté otvory primárneho vzduchu.

- Pred použitím je nutné skontrolovať, či nie sú uvoľnené niektoré závitové závitov alebo či nevypadla kovová (pri teplotmete) alebo žiarová (pri lampe) punčoška. Pri teplotmete musí byť správne nasadená kovová punčoška (musí dobre sedieť) na držáku punčošky (nesmie sa zvisle posúvať, ale môže sa otáčať okolo vlastnej osi). Ďalej sa presvedčte, či nevypadol tesniaci krúžok zo závitov, ktorý sa naskrutkuje na LPG fľašu.

- Pri teplotmete Typ: 2171 alebo lampe Typ: 2017D, 2027, 2030 a 2030P potretím penotvorným roztokom (napr. mýdlovou vodou) skontrolujte, či neuniká plyn okolo závitov. Ihlový ventil spotřebiča zostáva uzavretý. **Je zásadne zakázané prevádzka kontrolu tesnosti pomocou otvoreného ohňa!!!**

- Pri pripojení lampy Typ: 2018 otvorte jednocestný ventil na LPG fľaši otočením gombíku doľava a potretím penotvorným roztokom (napr. mýdlovou vodou) skontrolujte, či neuniká plyn okolo všetkých závitov. Ihlový ventil na armatúre zostáva uzavretý. Kontrolu tesnosti je nutné previesť potretím všetkých spojov penotvorných roztokom. **Je zásadne zakázané prevádzka kontrolu tesnosti pomocou otvoreného ohňa!!!**

- Regulačnú clonu nastavte tak, aby otvory primárneho vzduchu neboli úplne zakryté.

- Pokiaľ nedochádza k úniku plynu, otvorte gombík ihlového ventilu spotřebiča doľava (cylinder u lamp Typ: 2017D, 2018 a 2027 nie je nasadený) až budete počuť slabé syčanie prúdiaceho

Skladování spotřebiče

Spotřebič musí být skladován v uzavřených, dobře větraných místnostech neobsahujících agresivní látky, při teplotě nejméně 10 °C a relativní vlhkosti vzduchu nejvýše 80%. Pokud je spotřebič připojený na tlakovou láhev nesmí být uložen v prostoru pod úrovní terénu.

Likvidace spotřebiče

Pokud se rozhodnete pro likvidaci starého spotřebiče, ať už proto, že jste si zakoupili nový nebo proto, že se na starém vyskytla neopravitelná závada, odneste jej na místo k tomu určené (např. Sběr druhotných surovin, Sběrný dvůr apod.).

Likvidace obalu

Obal odložte na místo určené obcí k ukládání odpadu.

Bezpečnostní požadavky

- Spotřebič smí obsluhovat pouze dospělá osoba nad 18 let podle tohoto návodu! Při provozu spotřebiče musí obsluha dále respektovat všeobecné požární bezpečnostní předpisy!

- Obsluha spotřebiče nesmí být v žádném případě svěřována dětem!

- Spotřebič musí být uložen mimo dosah dětí!

- Nepoužívejte spotřebič, který by měl poškozená nebo opotřebovaná těsnění!

- Nepoužívejte spotřebič, pokud je netěsný, poškozený nebo pokud pracuje nesprávně!

- Jestliže Váš spotřebič není těsný (zápach plynu), okamžitě jej přeneste do venkovního prostředí, do místa bez otevřeného ohně s dobrým větráním, kde lze zjistit a zastavit tento únik. Chcete-li provést kontrolu úniků (těsnosti) Vašeho spotřebiče, provádějte to ve venkovním prostředí. Nezjišťujte úniky otevřeným ohněm, použijte pěniový roztok.

- Přístupné části teplotometu (parabola, ochranný kryt paraboly atd.) a lampy (cylinder atd.) jsou při provozu a bezprostředně po něm velmi horké! Zamezte přístupu malých dětí ke spotřebiči!

- Při provozu je nutno spotřebič umístit na nehořlavou podložku a mít ho pod dohledem!

- Z hlediska požární bezpečnosti musí být teplotmet umístěn nejméně 500 mm a minimálně 1500 mm od čelní roviny paraboly teplotometu od hořlavých materiálů.

- Z hlediska požární bezpečnosti musí být lampa umístěna nejméně 500 mm od hořlavých materiálů!

- Kontrolu těsnosti provádějte v dobře větrané místnosti, popř. ve venkovním prostředí, mimo zdroje zapálení/vznícení a mimo dosah ostatních osob!

Skladovanie spotřebiča

Spotřebič musí byť skladovaný v uzavretých, dobre vetraných miestnostiach neobsahujúcich agresívne látky, pri teplote najmenej 10 °C a relatívna vlhkosť vzduchu najviac 80%. Pokiaľ je spotřebič pripojený k tlakovej LPG fľaši, nesmie byť uložený v priestore pod úrovňou terénu.

Likvidácia spotřebiča

Pokiaľ sa rozhodnete pre likvidáciu starého spotřebiča, či už preto, že ste si zakúpili nový, alebo preto, že sa na starom vyskytla neopravitelná závada, odneste ho na miesto k tomu určené (napr. Zber druhotných surovin, Zberný dvor apod.).

Likvidácia obalu

Obal odložte na miesto určené k ukládaniu odpadu.

Bezpečnostné požiadavky

- Spotřebič smie obsluhovať len dospelá osoba nad 18 rokov podľa tohoto návodu! Pri prevádzke spotřebiča musí obsluha ďalej rešpektovať všeobecné požiarne bezpečnostné predpisy!

- Obsluha spotřebiča nesmie byť v žiadnom prípade zverovaná deťom!

- Spotřebič musí byť uložený mimo dosahu detí!

- Nepoužívať spotřebič, ktorý by mal poškodené alebo opotrebované tesnenia!

- Nepoužívať spotřebič, pokiaľ je netesný, poškodený alebo pokiaľ pracuje nesprávne!

- Ak Váš spotřebič nie je tesný (zápach plynu), okamžite ho prenesť do vonkajšieho prostredia, do miesta bez otvoreného ohňa s dobrým vetraním, kde sa dá zistiť a zastaviť tento únik. Ak chcete previesť kontrolu úniku (tesnosti) vášho spotřebiča, prevádzajte to vo vonkajšom prostredí. Nezisťujte úniky otvoreným ohňom, použite penotvorný roztok.

- Prístupné časti teplotometu (parabola, ochranný kryt paraboly atd.) a lampy (cylinder atd.) sú pri prevádzke a bezprostredne po nej veľmi horúce! Zabráňte prístupu malých detí k spotřebiču!

- Pri prevádzke je nutné spotřebič umiestniť na nehořlavú podložku a mať ho pod dohľadom!

- Z hlediska požiarnej bezpečnosti musí byť teplotmet umiestnený najmenej 500 mm a minimálne 1500 mm od čelnej roviny paraboly teplotometu od hořlavých materiálov.

- Z hlediska požiarnej bezpečnosti musí byť lampa umiestnená najmenej 500 mm od hořlavých materiálov!

- Kontrolu tesnosti prevádzajte v dobre vetranej miestnosti, popr. vo vonkajšom prostredí, mimo zdroja zapálenia/vznícenia a mimo dosah ostatných osôb.

nebo nový sintr (Typ: 4335) do nové trysky natlačit pevně, aby nemohl vypadnout. Pokud bude povrch sintru mírně nazelenalý nebo jinak znečištěný vyměňte jej za nový. **Při výměně musí být spotřebič odpojen od LPG láhve.**

- Pokud bude startování teplometu obtížné, překryjte prsty dva ze čtyř otvorů v hliníkové trubce za parabolou. Tyto otvory primárního vzduchu ponechte zakryté dokud se punčoška nenažhaví. Popř. zakryjte i tři otvory.

Závada

- Protržená punčoška lampy.

Odstránění závady

- Možnost prasknutí cylindru, proveďte výměnu příslušné žárové punčošky.

Závada

- Černá punčoška lampy.

Odstránění závady

- Nesprávné nastavení regulační clony (nedostatek vzduchu), seřídte tedy regulační clonu tak, aby se více odkryly otvory primárního vzduchu popř. i foukejte do otvorů trubky v místě regulační clony.

Závada

- Slabé světlo lampy.

Odstránění závady

- Pokud svítí lampa slabě, tak zkontrolujte stav trysky a současně sintru, který je natlačen v ústí trysky. Vyšroubujte trysku, vyjměte sintr a pročistěte propichovací jehlou a vyperte ji v technickém benzínu. V případě, že nelze trysku takto pročistit, nahraďte ji novou. Tryska musí mít označení dle příslušné lampy (viz. tabulka Technická data). Pokud bude povrch sintru mírně nazelenalý nebo jinak znečištěný vyměňte jej za nový. **Při výměně musí být spotřebič odpojen od LPG láhve.**

Závada

- Plamen teplometu nelze doregulovat.

Odstránění závady

- Pokud nelze plamen doregulovat pomocí jehlového ventilu na teplometu, tak zkontrolujte stav trysky a současně sintru, který je natlačen v ústí trysky. Odšroubujte a sejměte směšovací trubku s parabolou, vyšroubujte trysku, vyjměte sintr a pročistěte propichovací jehlou a vyperte ji v technickém benzínu. V případě, že nelze trysku takto pročistit, nahraďte ji novou. Tryska musí mít označení č. 18. Pokud bude povrch sintru mírně nazelenalý nebo jinak znečištěný vyměňte jej za nový.

trysky a tento alebo nový sinter (Typ: 4335) do nové trysky natlačit pevne, aby nemohol vypadnúť. Pokiaľ je povrch sintra mierne nazelenalý alebo inak znečistený, vymeňte ho za nový. **Pri výmene musí byť spotrebič odpojený od LPG láhve.**

- Pokiaľ bude štartovanie teplometu obtiažne, prekryte prstami dva zo štyroch otvorov v hliníkovej trubke za parabolou. Tieto otvory primárneho vzduchu ponechajte zakryté pokiaľ sa punčoška nerozpáli. Popr. zakryte aj tri otvory.

Závada

- Pretrhnutá punčoška lampy.

Odstránenie závady

- Možnosť prasknutia cylindru, prevedte výmenu príslušnej žiarovej punčošky.

Závada

- Čierna punčoška lampy.

Odstránenie závady

- Nesprávne nastavenie regulačnej clony (nedostatok vzduchu), nastavte teda regulačnú clonu tak, aby sa viac odkryli otvory primárneho vzduchu poprip.fúkajte do otvorov trubky v mieste regulačnej clony.

Závada

- Slabé svetlo lampy.

Odstránenie závady

- Pokiaľ svieti lampa slabo, tak skontrolujte stav trysky a súčasne sintra, ktorý je natlačený v ústí trysky. Vyskrutkujte trysku, vymeňte sinter a prečistite prepichovacou ihlou a vyperte ju v technickom benzíne. V prípade, že sa nedá takto tryska prečistiť, vymeňte ju za novú. Tryska musí mať označenie podľa príslušnej lampy (vid'. tabulka Technické dáta). Pokiaľ bude povrch sintra mierne nazelenalý alebo inak znečistený, vymeňte ho za nový. **Pri výmene musí byť spotrebič odpojený od LPG láhve.**

Závada

- Plameň teplometu sa nedá doregulovať.

Odstránenie závady

- Pokiaľ sa plameň nedá doregulovať pomocou jednocestného ventilu na teplomete, tak skontrolujte stav trysky a súčasne sintra, ktorý je natlačený do ústia trysky. Odskrutkujte a zložte zmiešavaciu trubku s parabolou, vyskrutkujte trysku, vymeňte sinter a prečistite prepichovacou ihlou a vyperte ju v technickom benzíne. V prípade, že sa nedá tryska takto prečistiť, nahraďte ju novou. Tryska musí mať označenie č. 18. Pokiaľ bude povrch sintra mierne nazelenalý alebo inak znečistený, vymeňte ho za nový.

zapalte zápalkou plyn na punčošce. U lampy Typ: 2030 zapalte plyn priblížením zapálené zápalky do mezery medzi stínidlom a kloboučkem. U lampy Typ: 2030P zapalte plyn stisknutím knoflíku piezozapalovače. Pokud se při zapalování piezem nepodaří na první pokus zažehnout plyn, tak pokus opakujte. Jestliže se při zapalování neobjeví jiskra, zkontrolujte polohu svíčky.

- U lamp nová punčoška hned nesvíti. Vyčkejte až se smrští (asi na polovinu své původní velikosti) a seřídte intenzitu svícení regulační clonou primárního vzduchu. Jehlovým ventilem stáhněte plamen tak, aby punčoškou neprošléhával. Nasadte cylindr (u lampy Typ: 2027 nasadte ještě kroužek).

- Intenzitu spalování u teplometu můžete regulovat jehlovým ventilem až po úplném zčervenání punčošky. Optimální pracovní režim teplometu a tím i optimální životnost punčošky je při teplotě 700 °C - barva punčošky je jasně oranžovo-červená. Pro dokonalé spalování je nutné seřídít plamen jehlovým ventilem tak, aby nebyl viditelný plamínek (žlutý apod.) na punčošce.

- Pro použití v odlišných provozních podmínkách (např. letní/zimní období) je nutné doseřídít intenzitu hoření jehlovým ventilem, regulační clonou čímž se změní množství nasátého primárního vzduchu což ovlivní účinnost spalování.

- Během doby předehřívání nebo při pohybu spotřebičem může plyn hořet třepotavým plamenem.

- Zhášení spotřebiče se provede úplným uzavřením knoflíku jehlového ventilu (otočením doprava na doraz). Při vypnutí lampy Typ: 2018 na delší dobu (např. přes noc atp.) uzavřete nejprve jednocestný ventil u LPG láhve a nechte dohořet zbytek plynu z přívodní hadice. Potom teprve uzavřete jehlový ventil na armatuře. Jinak je hadice vystavena přímému tlaku plynu z tlakové LPG láhve.

Odpojení spotřebiče

Před odpojením spotřebiče zkontrolujte zda je punčoška zhasnuta. Spotřebič lze odpojit pouze v případě uzavřeného jehlového ventilu (u lampy Typ: 2018 musí být uzavřen i jednocestný ventil na LPG láhvi).

Spotřebič vyšroubujte z láhve jejím otáčením dolů. U lampy Typ: 2018 vyšroubujte jednocestný ventil z láhve jeho otáčením dolů. Odpojenou láhev opatřete ochranou zátkou. Pokud spotřebič nebudete připojovat na jinou láhev s LPG, uložte jej tak, aby bylo zabráněno znečištění či mechanickému poškození. Od lampy Typ: 2018 odpojte též přívodní hadici a uložte ji tak, aby bylo zabráněno znečištění či mechanickému poškození. Do převlečných matic přívodní hadice

plynu a potom zapálte zápalkou plyn na punčošce. Pri lampe Typ: 2030 zapálte plyn priblížením zapálené zápalky do medzery medzi tienidlom a klobúčikom. Pri lampe Typ: 2030P zapálte plyn stlačením gombíka piezozapalovača. Pokiaľ sa pri zapalovaní piezom nepodarí na prvý pokus zapáliť plyn, tak pokus zopakujte. Ak sa pri zapalovaní neobjaví iskra, skontrolujte polohu sviečky.

- Pri lampách nová punčoška hned nesvieti. Vyčkajte až sa zmrští (asi na polovicu svojej pôvodnej veľkosti) a nastavte intenzitu svetelnia regulačnou clonou primárneho vzduchu. Ihlovým ventilom stiahnite plameň tak, aby punčoškou neprechádzal. Nasadte cylinder (pri lampe Typ: 2027 nasadte ešte krúžok).

- Intenzitu spaľovania pri teplomete môžete regulovať ihlovým ventilom až po úplnom sčervenaní punčošky. Optimálny pracovný režim teplometu a tým aj optimálna životnosť punčošky je pri teplote 700 °C - farba punčošky je jasne oranžovo-červená. Pre dokonalé spaľovanie je nutné nastaviť plameň ihlovým ventilom tak, aby nebol viditeľný plamienok (žltý a pod.) na punčoške.

- Pre použitie v odlišných prevádzkových podmienkach (napr. letné/zimné obdobie) je nutné doregulovať intenzitu horenia ihlovým ventilom, regulačnú clonu, čím sa zmení množstvo nasátého primárneho vzduchu, čo ovplyvní účinnosť spaľovania.

- Počas doby predhrievania alebo pri pohybe spotrebičom môže plyn horieť trepotavým plameňom.

- Zhášanie spotrebiča sa prevedie úplným uzavretím gombíka ihlového ventilu (otočením doprava na doraz). Pri vypnutí lampy Typ: 2018 na dlhšiu dobu (napr. cez noc a pod.) zatvorte najskôr jednocestný ventil na LPG flaši a nechajte dohorieť zbytok plynu z prívodovej hadice. Potom až zatvorte ihlový ventil na armatúre. Inak je hadica vystavená priamemu pretlaku plynu z tlakovej LPG flaše.

Odpojenie variča

Pred odpojením variča skontrolujte, či je punčoška zhasnutá. Spotrebič je možné odpojiť len v prípade uzavretého ihlového ventilu (pri lampe Typ: 2018 musí byť uzavretý aj jednocestný ventil na LPG flaši).

Spotrebič vyskrutkujte z flaše jeho otáčaním doľava. Pri lampe Typ: 2018 vyskrutkujte jednocestný ventil z flaše jeho otáčaním doľava. Odpojenú flašu zaopatrite ochrannou zátkou. Pokiaľ spotrebič nebudete pripojovať na inú flašu s LPG, uložte ho tak, aby bolo zabránené znečisteniu či mechanickému poškodeniu. Od lampy Typ: 2018 odpojte tiež prívodovú hadicu a uložte ju tak, aby bolo zabránené znečisteniu či mechanickému poškodeniu. Do prevlečných matic prívodovej hadice

vložte záslepky aby bylo zabráněno vniknutí nečistot do hadice a vypadnutí těsnění z převlečných matic.

UPOZORNĚNÍ

Při připojování a odpojování spotřebiče dochází k malému úniku plynu před dotáhnutím spotřebiče (jednocestného ventilu - při připojování lampy Typ: 2018) do hrdla láhve, nebo po povolení z hrdla láhve. Tento jev je normální a je proto nutné, aby zašroubování či vyšroubování spotřebiče (jednocestného ventilu) z láhve, ve fázi kdy dochází k úniku plynu, bylo prováděno co nejrychleji.

Údržba

Punčoška je po vypálení velmi křehká a může se nárazem nebo neopatrným dotekem poškodit, proto pozor při přepravě. Před každým použitím je nutno punčošku zkontrolovat.

Před každým použitím je nutno zkontrolovat dotažení všech spojů, překontrolovat těsnost (viz. Zapalování a zhášení spotřebiče) a stav těsnění. Před každým použitím je nutno též zkontrolovat zda nejsou znečištěny nebo ucpaný otvory primárního vzduchu. U lampy Typ: 2018 vizuálně, popřípadě hmatem zkontrolujte stav tlakové hadice. V případě vydatí nebo jiného porušení je nutné ji ihned vyměnit.

Pokud je tlaková hadice při užívání vystavena hrubšímu zacházení v náročných provozních podmínkách, je z bezpečnostních důvodů vhodné, aby uživatel prováděl v pravidelných intervalech jednoduchou zkoušku těsnosti tlakové hadice a včasným odhalením netěsnosti předešel způsobení požáru v důsledku vzplanutí unikajícího plynu. Kontrola těsnosti hadice se může provádět např. postupným protažením celé délky hadice v nádobě s vodou za současného sledování případného úniku plynu v podobě bublinek. Hadice musí být při zkoušce pod přímým tlakem (max. 1,7 MPa) z tlakové LPG láhve.

Údržbu spotřebiče provádějte vždy v pravidelných intervalech a při sníženém výkonu a dále v případech většího znečištění (ucpání otvorů přívodu primárního vzduchu). Výměna láhve na plyn se musí provádět ve venkovním prostředí, mimo jakéhokoliv zdroje zapálení/vznícení a mimo dosah ostatních osob. Před odpojením láhve na plyn zkontrolujte zda je punčoška zhasnuta a zda se uzavřen jehlový ventil spotřebiče (u lampy Typ: 2018 musí být uzavřen i jednocestný ventil na LPG láhvi).

Závady a jejich odstranění

- Při odstraňování závad, u kterých se musí provádět demontáž a montáž jednotlivých dílů spotřebiče, je nutné vypnout spotřebič a odpojit ji od LPG láhve!

vložte záslepky, aby bolo zabránené vniknutiu nečistôt do hadice a vypadnutiu tesnení z převlečných matic.

UPOZORNENIE

Pri pripojovaní a odpojovaní spotrebiča dochádza k malému úniku plynu pred dotiahnutím spotrebiča (jednocestného ventilu - pri pripojovaní lampy Typ: 2018) do hrdla fľaše, alebo po povolení z hrdla fľaše. Tento jav je normálny a je preto nutné, aby zaskrutkovanie či vyskrutkovanie ventilu z fľaše, vo fáze kedy dochádza k úniku plynu, bolo prevedené čo najrychlejšie.

Údržba

Punčoška je po vypálení veľmi křehká a môže sa nárazom alebo neopatrným dotykcom poškodiť, preto pozor pri preprave. Pred každým použitím je nutné punčošku skontrolovať.

Pred každým použitím je nutné skontrolovať dotiahnutie všetkých spojov, prekontrolovať tesnosť (viď. Pripojenie variča a kontrola tesnosti), stav tesnenia. Pred každým použitím je nutné tiež skontrolovať, či nie sú znečistené alebo upchaté otvory primárneho vzduchu. Pri lampe Typ: 2018 vizuálne, príp. hmatom skontrolujte stav tlakové hadice. V prípade vydatia alebo iného porušenia je nutné ju ihneď vymeniť.

Pokiaľ je tlaková hadica pri užívaní vystavená hrubšiemu zaobchádzaniu v náročných prevádzkových podmienkach, je z bezpečnostných dôvodov vhodné, aby užívateľ prevádzkal v pravidelných intervaloch jednoduchou skúškou tesnosti tlakové hadice a včasným odhalením netesnosti predišiel spôsobeniu požiaru v dôsledku vzplanutia unikajúceho plynu. Kontrola tesnosti hadice sa môže prevádzkať napr. postupným ponorením celej dĺžky hadice v nádobu s vodou za súčasného sledovania prípadného úniku plynu v podobe bublinek. Hadica musí byť pri skúške pod priamym tlakom (max. 1,7 MPa) z tlakové LPG fľaše.

Údržbu spotrebiča prevádzkajte vždy v pravidelných intervaloch a pri znížení výkonu a ďalej v prípadoch väčšieho znečistenia (upchatie otvoru prívodu primárneho vzduchu). Výmena fľaše na plyn sa musí prevádzkať vo vonkajšom prostredí, mimo akéhokoľvek zdroja zapálenia/vznícenia a mimo dosah ostatných osôb. Pred odpojením fľaše na plyn skontrolujte, či je punčoška zhasnutá a či je uzavretý ihlový ventil spotrebiča (pri lampe Typ: 2018 musí byť uzavretý aj jednocestný ventil na LPG fľaši).

Závady a ich odstránenia

- Pri odstraňovaní závad, u ktorých sa musí prevádzkať demontáž a montáž jednotlivých dielov variča, je nutné vypnúť varič a odpojiť ho od LPG fľaše!

- Pokud se necítíte natolik technicky zdatní a některé činnosti uvedené v tomto návodu (odstraňování závad atd.) by Vám činily potíže, obraťte se na odborný servis - výrobce:

Meva, a.s., tel.: 00420 416 823 390, 391, 302.

- Veškeré náhradní díly (mimo kovové punčošky) pro teplomet Typ: 2171, jsou součástí balíčku s náhradním příslušenstvím Typ: 4760. Veškeré náhradní díly (mimo žárových punčošek a hadice pro lampu Typ: 2018) pro lampy, jsou součástí balíčku s náhradním příslušenstvím Typ: 4761. Balíčky s náhradním příslušenstvím, punčošky i hadici lze objednat u výrobce:

**Meva, a.s., tel.: 00420 416 823 390, 391, 302
fax: 00420 416 823 300
www.meva.cz/shop**

nebo jeho obchodních partnerů.

Závada

• Po připojení spotřebiče k tlakové LPG láhvi je cítit unikající plyn.

Odstranění závady

• Překontrolujte správné dotažení spotřebiče na LPG láhvi. U lampy Typ: 2018 překontrolujte ještě správné dotažení jednocestného ventilu na tlakové LPG láhvi a dotažení převlečných matic spojovací hadice. Pokud netěsnost přetrvává zkontrolujte stav "O" kroužků na jednocestném ventilu a ovládacím knoflíku na spotřebiči a stav a správné umístění fibrových těsněnek (Typ: 4312) na hadici.

• Pokud se netěsnost projeví u ovládacího knoflíku spotřebiče (jednocestného ventilu), odstraňte ji vyšroubováním jehlového ventilu a provedením výměny těsnícího "O" kroužku (Typ: 4214), který lehce potřete silikonovou vazelinou. Opětovnou montáž proveďte opačným postupem. **Při výměně musí být spotřebič odpojen od LPG láhve.**

Závada

• Punčošku spotřebiče nelze zapálit.

Odstranění závady

• Zkontrolujte stav naplnění tlakové LPG láhve. Upozorňujeme, že se snižující se povrchovou teplotou láhve a ubývajícím množstvím plynu v tlakové LPG láhvi klesá i tlak a úměrně tomu klesá i výkon spotřebiče. Dále zkontrolujte stav trysky a současně sintru, který je natlačen v ústí trysky. Vyšroubujte trysku, vyjměte sintru (u teplometu odšroubujte a sejměte směšovací trubku s parabolou, vyšroubujte trysku a vyjměte sintru) a pročistěte ji propichovací jehlou (Typ: 4570 - není součástí balení) a vyperte v technickém benzínu. Nelze-li takto trysku pročistit, nahraďte ji novou. Tryska musí mít označení dle příslušného spotřebiče (viz. tabulka Technická data). Při vyměňování trysky je nutno sintru vyjmout ze staré vadné trysky a tento

- Pokiaľ sa necítíte natolko technicky zdatní a niektoré činnosti uvedené v tomto návode (odstraňovanie závad atd.) by Vám robili problémy, obraťte sa na odborný servis:

**MEVAKO s.r.o. Rožňava
tel./fax: 058/7327483, 7326597, 7329506**

- Všetky náhradné diely (mimo kovovej punčošky) pre teplomet Typ: 2171, sú súčasťou balíčka s náhradným príslušenstvom Typ: 4760. Všetky náhradné diely (mimo žiarových punčošiek a hadice pre lampu Typ: 2018) pre lampy, sú súčasťou balíčka s náhradným príslušenstvom Typ: 4761. Balíčky s náhradným príslušenstvom, punčošky a hadice je možné objednať u firmy:

**MEVAKO s.r.o. Rožňava
tel./fax: 058/7327483, 7326597, 7329506
www.mevako.sk**

Závada

• Po pripojení spotrebiča k tlakovej LPG fľaši je cítit unikajúci plyn.

Odstránenie závady

• Prekontrolujte správné dotiahnutie spotrebiča na LPG fľaši. Pri lampe Typ: 2018 prekontrolujte ešte správné dotiahnutie jednocestného ventilu na LPG fľaši a dotiahnutie prevlečných matic spojovacej hadice. Pokiaľ netesnosť pretrváva skontrolujte stav "O" krúžkov na jednocestnom ventile a ovládacom gombíku na spotrebiči a stav a správné umiestnenie fibrových tesnení (Typ: 4312) na hadici.

• Pokiaľ sa netesnosť prejaví u ovládacieho gombíku spotrebiča (jednocestného ventilu), odstráňte ju vyskrutkovaním ihlového ventilu a prevedením výmeny tesniaceho "O" krúžku (Typ: 4214), ktorý ľahko potrite silikónovou vazelinou. Opätovnú montáž prevedte opačným postupom. **Pri výmene musí byť spotrebič odpojený od LPG fľaše.**

Závada

• Punčoška spotrebiča sa nedá zapáliť.

Odstránenie závady

• Skontrolujte stav naplnenia tlakové LPG fľaše. Upozorňujeme, že so znižujúcou sa povrchovou teplotou fľaše a ubúdajúcim množstvom plynu v tlakovej LPG fľaši klesá i tlak a úmerne tomu klesá i výkon spotrebiča. Ďalej skontrolujte stav trysky a súčasne sintra, ktorý je natlačený v ústí trysky. Vyskrutkujte trysku, vymeňte sinter (pri teplomete odskrutkujte a zložte zmiššovací trubku s parabolou, vyskrutkujte trysku a vymeňte sinter) a prečistite ju prepichovacou ihlou (Typ: 4570 - nie je súčasťou balenia) a vyperte ju v technickom benzíne. Pokiaľ sa tryska nedá takto prečistiť, nahraďte ju novou. Tryska musí mať označenie podľa príslušného spotrebiča (viď. tabuľka Technické dáta). Pri výmene trysky je nutné vybrať sinter zo starej